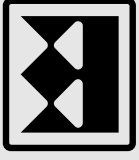


CE



TEREX®

TEREX OPERATIONS ITALY SRL
via Cisa Ligure, 51/A - 42041 Lentigione
REGGIO EMILIA - ITALY

TIPO MACCHINA - TYPE - TYPE - TYP - TIPO

LIFT TRUCK

MODELLO - MODEL - MODELE - MODELL - MODELO

FDC25K7

**N° MATRICOLA - SERIAL N. - NUMERO DE SERIE
SERIENNUMMER - NUMERO DE SERIE**

103321

**ANNO DI COSTRUZIONE - YEAR OF MANUFACTURE
ANNÉE DE CONSTRUCTION - BAUJAHR - AÑO DE FABRICACION**

2015

**MASSA A VUOTO - WEIGHT OF THE TRUCK WITHOUT LOAD
POIDS A VIDE - GEMWICHT DES STAPLERS UNBELADEN - PESO SIN CARGA**

(kg) 41000

**MISURA PNEUMATICI - TYRES SIZE - DIMENSIONS DES PNEUS
GRÖÖSE DER REIFEN - MEDIDAS NEUMATICOS**

14.00-24 PR28

**ANT. - FRONT - AVANT
VORNE - DELANTERA**

(bar) 10

**PRESSIONE PNEUMATICI - TYRES PRESSURE
PRESSION DES PNEUS**

**POST. - REAR
ARRIERE HINTEN
TRASERA**

(bar) 10

DRUCK DER LUFTREIFEN - PRESION DE INFLADO

**PORTATA MAX - MAX CAPACITY - CAPACITE MAX
MAX TRAGKRAFT - CAPACIDAD MAX**

(kg) 10000

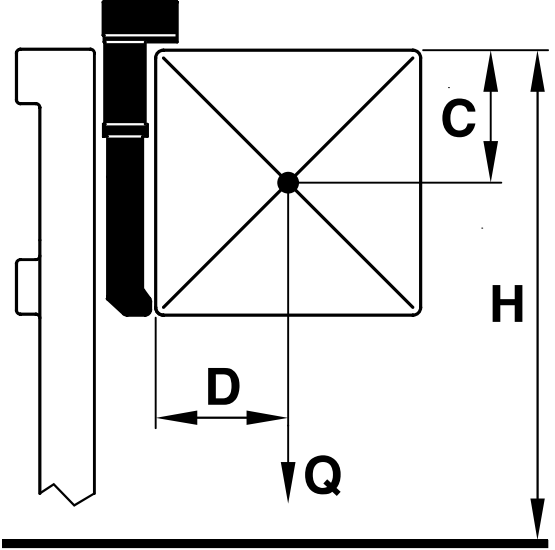
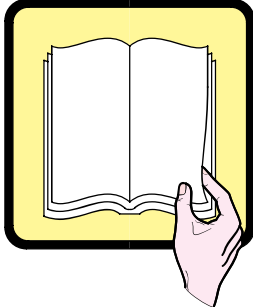
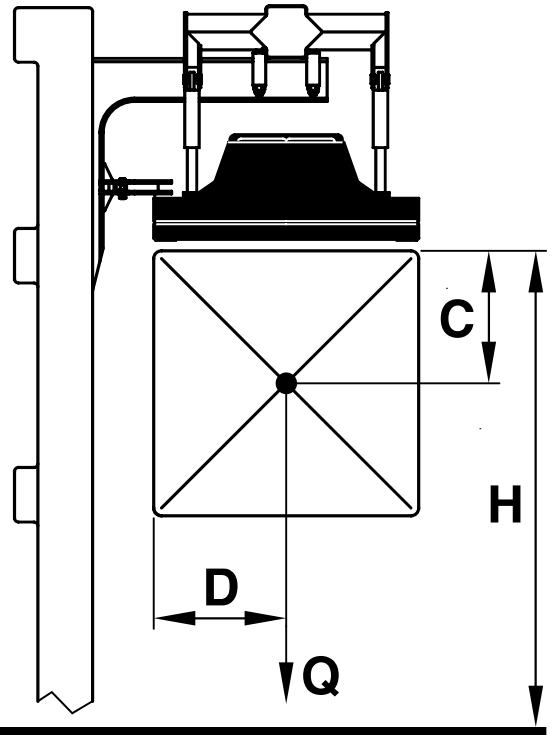
**POTENZA NOMINALE - NOMINAL POWER - PUISSANCE NOMINALE
NENNLEISTUNG - POTENCIA NOMINAL**

(kW) 179 A 2000 RPM

DIAGRAMMA DI CARICO - LOAD CHART - DIAGRAMME DE CHARGE LASTDIAGRAMM - DIAGRAMA DE CARGA

CAPACITA' CON MAST VERTICALE - CAPACITY WITH VERTICAL MAST - CAPACITE AVEC MAT VERTICAL
TRAGKRAFT MIT SENKRECHTEM MAST - CAPACIDAD CON MASTIL VERTICAL

MODELLO - MODEL - MODELE MODELL - MODELO FDC 25K7	N° MATR. - SERIAL N. - NUMERO DE SERIE SERIENNUMMER - NUMERO DE SERIE 103321	ATTREZZATURA - ATTACHMENT - EQUIPEMENT AUSRUSTUNG - IMPLEMENTO SPRV10T
----------------------------------------------------------------	-------------------------------------------------------------------------------------------	-------------------------------------------------------------------------------------



D	<input type="text" value="1220"/>	<input type="text"/>	mm
H	<input type="text" value="18800"/>	<input type="text"/>	mm
H	<input type="text"/>	<input type="text"/>	mm
H	<input type="text"/>	<input type="text"/>	mm
Q	<input type="text" value="10000"/>	<input type="text"/>	kg
Q	<input type="text"/>	<input type="text"/>	kg
Q	<input type="text"/>	<input type="text"/>	kg
C	<input type="text" value="1300"/>	<input type="text"/>	mm



CE



TEREX[®]

TEREX OPERATIONS ITALY SRL
via Cisa Ligure 51/A - 42041 Lentiglione
REGGIO EMILIA - ITALY

TIPO MACCHINA - TYPE - TYPE - TYP - TIPO

LIFT TRUCK

MODELLO - MODEL - MODELE - MODELL - MODELO

FDC25K7

**N° MATRICOLA - SERIAL N. - NUMERO DE SERIE
SERIENNUMMER - NUMERO DE SERIE**

103322

**ANNO DI COSTRUZIONE - YEAR OF MANUFACTURE
ANNÉE DE CONSTRUCTION - BAUJAHR - AÑO DE FABRICACION**

2015

**MASSA A VUOTO - WEIGHT OF THE TRUCK WITHOUT LOAD
POIDS A VIDE - GEWICHT DES STAPLERS UNBELADEN - PESO SIN CARGA**

(kg) 41000

**MISURA PNEUMATICI - TYRES SIZE - DIMENSIONS DES PNEUS
GRÖSSE DER REIFEN - MEDIDAS NEUMATICOS**

14.00-24 PR28

**ANT. - FRONT - AVANT
VORNE - DELANTERA**

(bar) 10

**PRESSIONE PNEUMATICI - TYRES PRESSURE
PRESSION DES PNEUS**

**POST. - REAR
ARRIERE HINTEN
TRASERA**

(bar) 10

DRUCK DER LUFTREIFEN - PRESION DE INFLADO

**PORTATA MAX - MAX CAPACITY - CAPACITE MAX
MAX TRAGKRAFT - CAPACIDAD MAX**

(kg) 10000

**POTENZA NOMINALE - NOMINAL POWER - PUISSANCE NOMINALE
NENNLEISTUNG - POTENCIA NOMINAL**

(kW) 179 A 2000 RPM

DIAGRAMMA DI CARICO - LOAD CHART - DIAGRAMME DE CHARGE LASTDIAGRAMM - DIAGRAMA DE CARGA

CAPACITA' CON MAST VERTICALE - CAPACITY WITH VERTICAL MAST - CAPACITE AVEC MAT VERTICAL
TRAGKRAFT MIT SENKRECHEM MAST - CAPACIDAD CON MASTIL VERTICAL

MODELLO - MODEL - MODELE
MODELL - MODELO

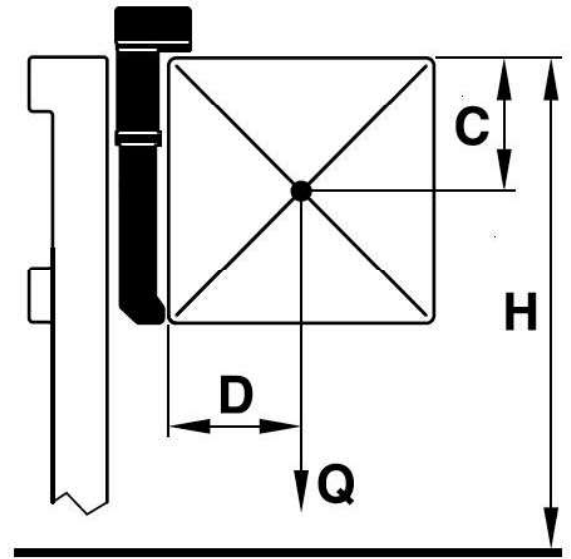
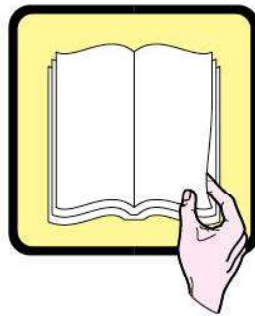
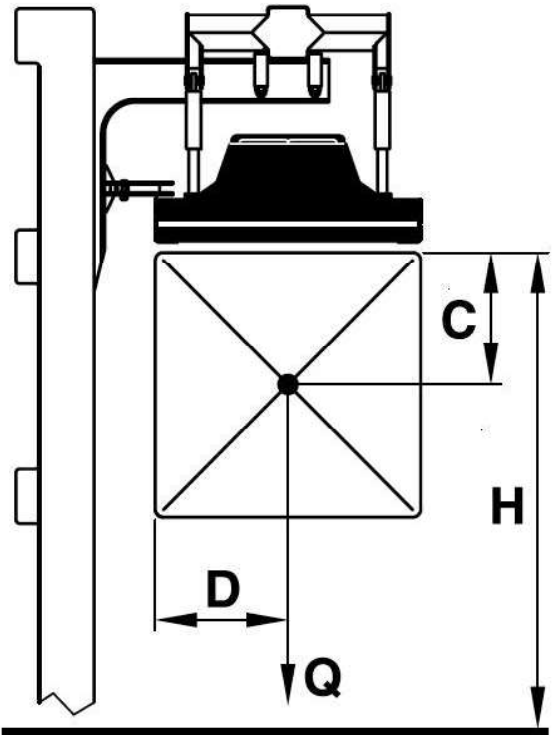
FDC 25K7

N° MATR. - SERIAL N. - NUMERO DE SERIE
SERIENNUMMER - NUMERO DE SERIE

103322

ATTREZZATURA - ATTACHMENT - EQUIPEMENT
AUSRUSTUNG - IMPLEMENTO

SPRV10T



H mm

H mm

H mm

D mm

Q kg

Q kg

Q kg

C mm

